

# AR 420

EINSATZGEWICHT  
5.300 - 5.600 kg

MOTORLEISTUNG  
54 kW (73,5 PS)

SCHAUFELINHALT  
0,9 - 1,3 m<sup>3</sup>



 **weycor**  
BY ATLAS WEYHAUSEN





## DER ERSTE EINDRUCK ZÄHLT!

weycor Radlader sind mehr als die Summe ihrer Teile. Sie sind gelebte Leidenschaft. Für die Faszination Technik. Für Qualität „Made in Germany“. Aus dem Innovationsgeist der Mitarbeiter, der Liebe zur Präzision und der Freude an kraftvoller Motorentechnik entstand jetzt die neue Radlader-Generation.

**5.300\*** KG  
DIENSTGEWICHT

**54** KW (73,5 PS)  
MOTORLEISTUNG

**0,9** M<sup>3</sup>  
SCHAUFELINHALT

### Betriebsdaten

Schaufelinhalt	<b>0,9 m<sup>3</sup></b>
Spurweite	<b>1.510 mm</b>
Wenderadius über Schaufelkante	<b>4.164 mm</b>
Reißkraft	<b>5.160 daN</b>
Schubkraft	<b>4.100 daN</b>
Kipplast gestreckt	<b>4.018 kg</b>
Kipplast geknickt	<b>3.548 kg</b>
Hubkraft Bodenlage	<b>4.590 daN</b>
Dienstgewicht	<b>5.300 kg</b>

### Spezifikationen

#### Abweichende Daten Palettengabeleinsatz (500 mm Lastschwerpunktstand)\*

Statische Kipplast geknickt und Hubarm gestreckt	<b>2.836 kg</b>
Hubkraft	<b>2.269 daN</b>
Nutzlast 80% ebenes Gelände**	<b>2.269 kg</b>
Nutzlast 60% unebenes Gelände***	<b>1.702 kg</b>

#### Geräuschpegel

Gemittelter Schallleistungspegel L <sub>WA</sub> <sup>(1)</sup>	<b>100,0 dB(A)</b>
Garantierter Schallleistungspegel L <sub>WA</sub> <sup>(2)</sup>	<b>101,0 dB(A)</b>
Schalldruckpegel L <sub>PA</sub> <sup>(3)</sup>	<b>77,0 dB(A)</b>
Vibrationswerte Hand-/ Arm-/ Ganzkörpervibration <sup>(4)</sup>	<b>&lt; 2,5/0,5 m/s<sup>2</sup></b>

\* Verfahren der Lasten grundsätzlich in Bodenlage. \*\* Nach ISO 8313 und EN 474-3. \*\*\* Nach ISO 14396, EU RL97/68/EC.  
(1) Nach 2000/14/EG und Anhänge. (2) Nach 2000/14/EG und Anhänge. (3) Nach ISO 6396. (4) Nach ISO 8041.

### Wichtige Informationen zur Schaufelgröße/zum Schaufelinhalt:

Die Angaben in diesem Prospekt beziehen sich ausschließlich auf die jeweils im Stammblatt genannten weycor-Bezugsschaufeln mit den dazugehörigen technischen Parametern und Konfigurationen. Das Volumen der konkret nutzbaren Schaufel ist abhängig von den materialspezifischen Schüttgewichten (t/m<sup>3</sup>) der Schaufelinhalt, die Sie als Richtwerte der Tabelle spezifischer Gewichte in t/m<sup>3</sup> des Stammblatts entnehmen können. Unabhängig davon dürfen weder das zulässige Gesamtgewicht, noch die zulässigen Kipplasten des Radladers überschritten werden. Soweit der Radlader mit nicht von weycor hergestellten und zugelassenen Schaufeln ausgestattet wird, ist ausschließlich der Käufer für die Einhaltung der einschlägigen gesetzlichen Vorschriften und Zulassungsvorgaben verantwortlich.

\* Das Dienstgewicht kann bei unterschiedlicher Ausstattung abweichen. Alle technischen Angaben beziehen sich ausschließlich auf das Standardgerät.



# DETAILS, DIE ÜBERZEUGEN

Die neuen gesetzlichen Vorgaben der Abgasemissionen zu erfüllen ist die eine Sache. Dabei spürbare Vorteile für unsere Kunden herauszuholen, die andere. Wir sind stolz, bei der Entwicklung der neuen Radlader-Generation das Eine wie das Andere geschafft zu haben: Mehr Leistung – weniger Verbrauch, dazu eine Reihe weiterer Innovationen, die im harten Baustelleneinsatz echte Wirkung zeigen. Und was drinsteckt, erkennen Sie jetzt auch von außen – an der veränderten Typenbezeichnung und dem Produktnamen „weycor“.

## Modernste Kinematik

Die weycor Z-Kinematik zeichnet sich durch hohe Reißkräfte und exzellente Hubhöhen aus. Die sehr gute Parallelführung bietet optimale Voraussetzungen für den Einsatz von Palettengabeln. Die zum Vorderwagen verjüngte Ladeschwinge ermöglicht die beste Sicht auf das Anbauwerkzeug.

## Hydraulische Schnellwechseleinrichtung

Gestattet den sekundenschnellen Wechsel des Anbauwerkzeuges und macht den Radlader zum Alleskönner.

## Knickpendelgelenk

In weycor Radladern verwenden wir fast ausschließlich robuste, wartungsarme Knickpendelgelenke in Verbindung mit Starrachsen. Diese sorgen mit einer Pendelung von  $\pm 12^\circ$  im Hinterwagen und einem beidseitigen Knickwinkel von  $40^\circ$  für hervorragende Geländegängigkeit, bodenschonendes Fahren und extreme Wendigkeit. Durch den tief liegenden Schwerpunkt haben weycor Radlader auch unter extremen Bedingungen eine hohe Kippstabilität.

## Einfacher Service

Schnelle, leichte Wartung und Pflege durch zentral zusammengefasste, gut zugängliche Servicepunkte.

## Komfortkabine

Sicheres, ermüdungsfreies Arbeiten durch exzellente Rundumsicht, übersichtlich angeordnete Armaturen und ergonomische Gestaltung.

## Kraftvoller Antrieb

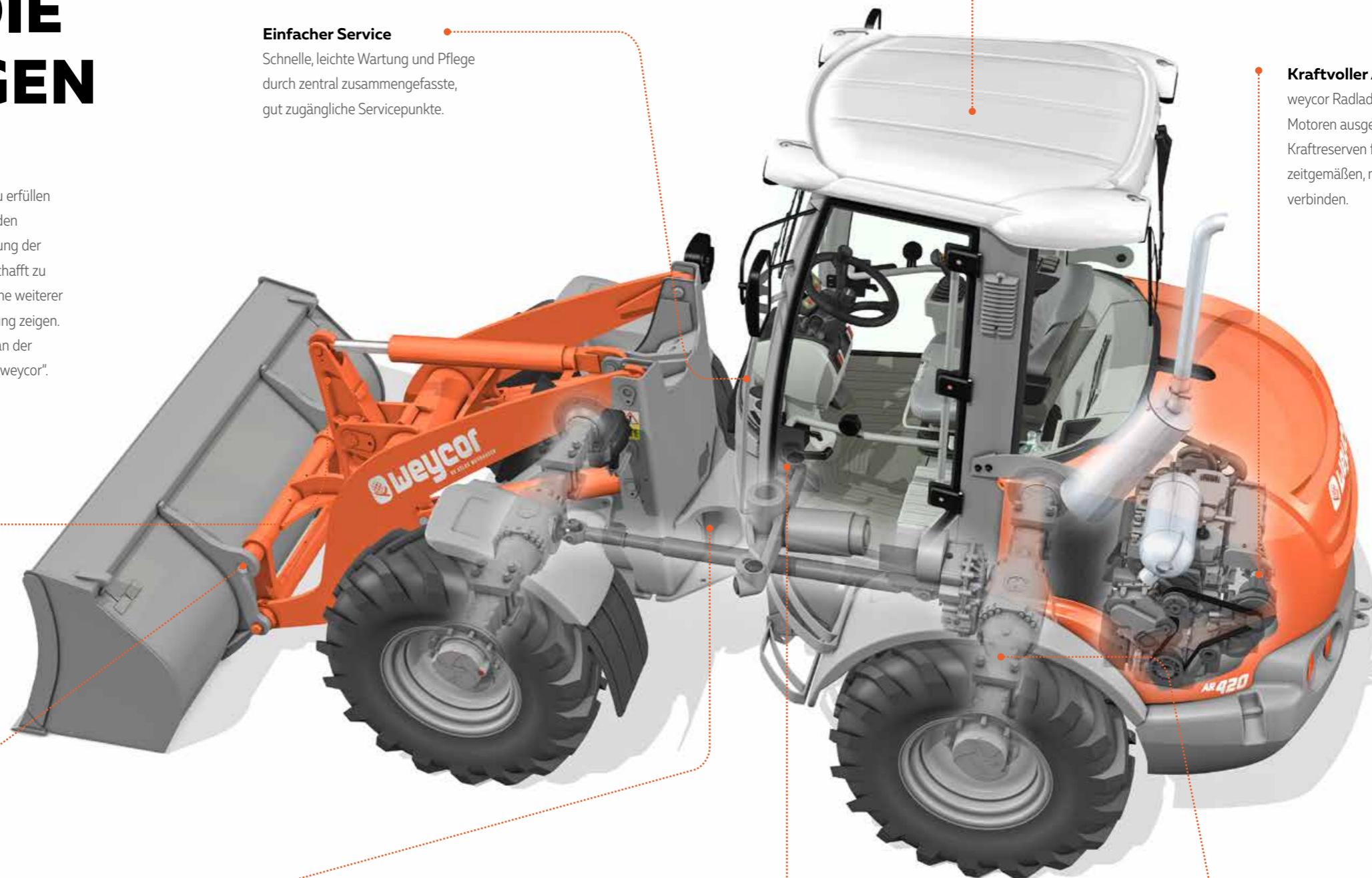
weycor Radlader sind mit modernen Motoren ausgestattet, die beruhigend hohe Kraftreserven für schwierige Einsätze mit zeitgemäßen, niedrigen Emissionswerten verbinden.

## Separates Inchpedal

Als einziger Hersteller bieten wir unsere weycor Radlader mit einem separaten Inchpedal an. Anders als beim kombinierten Brems-/Inchpedal ist hier die Gefahr, gegen die Betriebsbremse zu fahren, ausgeschaltet. Ein großzügig bemessener Inchbereich ermöglicht die feinfühligere Verteilung der Schub- und Hubkräfte. Das Resultat: weniger Verschleiß und Kraftstoffverbrauch.

## Negativbremse

Die Federspeicher- oder Negativbremse ist bei weycor Radladern ein geschlossenes Bremssystem (Ölbadlamellenbremse) und hält den Radlader bei aktivierter Brems- oder Inchfunktion am Hang sicher auf Position und blockiert bei Motorstillstand automatisch alle vier Räder. Die Lamellenbremse läuft im Ölbad und ist dadurch besonders wartungs- und verschleißarm.



# INNOVATIVE MOTOREN- TECHNOLOGIE

## TD 2.9 L4 – intelligent effizient:

Seit über 40 Jahren sind wir überzeugt von Deutz-Motoren. Diese Zusammenarbeit hat auch für den AR 420 viele gute Gründe: zum Beispiel die elektronische Motorregelung mit intelligenter Anbindung an das Antriebsmanagement. Das sichert die beste Motorperformance bei geringem Kraftstoffverbrauch.



## Starke Leistung

54 kW bei maximal 2.200 U / min

## Erfüllte Abgasnormen

EU Stufe 5 - DOC + DPF ab 2019

## Deutz-Motoren-Technologie: TD 2.9 L4

Wassergekühlter 4-Zylinder Reihenmotor mit gekühlter externer Abgasrückführung, mit Turboaufladung und Ladeluftkühlung. Das leistungsstarke Common Rail Einspritzsystem sowie eine hocheffiziente Verbrennung mit gekühlter externer Abgasrückführung sichern beste Motorperformance bei niedrigsten Kraftstoff und Emissionswerten.

Die Motoren erfüllen unter Einsatz des Dieselpartikelfilters die ab 2019 gültige EU Stufe V Abgasnorm. Zur Vereinfachung des Einbaus in das Gerät bleiben alle Motoranschlüsse und alle wichtigen Installations-Schnittstellen bei Stufe V unverändert.



# TECHNISCHE DATEN

Motor	
Fabrikat	TD 2.9 L4
Bauart	wassergekühlt
Leistung	54 kW (73,5 PS) bei 2.200 min <sup>-1</sup>
Max. Drehmoment	260 Nm bei 1.600 min <sup>-1</sup>
Hubraum	2.924 cm <sup>3</sup>
Zylinderzahl	4 in Reihe

Elektrische Anlage	
Betriebsspannung	12 V
Batterie	12 V / 100 Ah
Generator	14 V / 95 A
Starter	12 V / 2,6 kW

Fahrertrieb	
Grenzlastregulierter hydrostatischer Fahrertrieb mit Druckabschneidung und geschlossenem Kreislauf, auf alle 4 Räder wirkend. Fahrbereiche gültig für die Standardbereifung:	
<b>Arbeitsgang</b>	0–6,5 km/h
<b>Straßengang</b>	0–20 km/h
<b>Schnellgang optional</b>	0–40 km/h
1. und 2. hydraulischer Gang unter Last schaltbar, Vorwärts- / Rückwärtsfahrt unter Last schaltbar. Betätigung Vorwärts- / Rückwärtsfahrt und Fahrstufen über weycor Joystick. Steuerung des Fahrertriebs durch Fahrpedal und separates Inhpedal zur optimalen Verteilung der hydraulischen Leistung auf Schub- und Hubkräfte.	

Bremsen	
<b>Betriebsbremse:</b>	Ölbad-Lamellenbremse, auf alle 4 Räder wirkend. Zusätzliche Bremsfunktion, über Inhpedal und hydrostatischen Fahrertrieb auf alle 4 Räder wirkend.
<b>Feststellbremse:</b>	Negativbremse in Federspeicherausführung, auf alle 4 Räder wirkend. Bei Motorstillstand wird die Federspeicherbremse automatisch aktiviert.

Achsen	
Starrachsen mit Planetenuntersetzung in den Radnaben, elektrisch zuschaltbare 100%-Differentialsperre in Vorder- und Hinterachse.	

Lenkung	
Vollhydraulische zentrale Knickpendellenkung	
Vorder- und Hinterräder laufen in einer Spur	
Knickwinkel beidseitig 40°, Pendelung ±12° im Hinterwagen	
Lenkhydraulikbetriebsdruck 175 bar	
Notlenkeigenschaft	

Bereifungen <small>(Sonderbereifung auf Anfrage)</small>	
<b>Standard:</b>	12.5-20 MPT – Vielzweckreifen für Sand und Kiesböden, Forstboden, Straßen und Wege
<b>Sonderbereifung:</b>	400/70 R20 XMCL – Radladerreifen für Lehm, Sand, Kies, Acker und Grünland, befestigte Straßen
	405/70 R20 EM – Baumaschinenbereifung für Lehm, Sand, Kies, Asphalt, Straßen, GaLa-Bau

Hydraulik	
Zahnradpumpe für Lade- und Lenkhydraulik	
Prioritätsventil bevorzugt die Lenkung	
Lastunabhängige Senkbremse	
3. Steuerkreis (SWE)	
Ladehydraulik hydraulisch vorgesteuert, betätigt über weycor Joystick, inkl. einrastbarer Schwimmstellung	
Betriebsdruck 235 bar, Fördermenge 62 l/min	
Optional Ladehydraulik elektrisch vorgesteuert	

Füllmengen	
Kraftstoff	100 Liter
Hydrauliköl	76 Liter
Motoröl	8 Liter
Vorderachse	4,6 Liter
Hinterachse	5,1 Liter
Getriebe	0,9 Liter
Kühlfüssigkeit	13 Liter

Ladeeinrichtung	
Kraftvolle und robuste Z-Kinematik mit hoher Reißkraft	
Hydraulische Schnellwechseleinrichtung	
Bedienung aller Funktionen über weycor Joystick	
Parallelführung bei Palettengabelbetrieb	
Automatische Schaufelrückführung in Grabstellung	
Verriegelung für Straßenfahrt gem. StVZO	
<b>Heben</b>	<b>5,3 s</b>
<b>Senken</b>	<b>3,8 s</b>
<b>Auskippen</b>	<b>1,7 s</b>

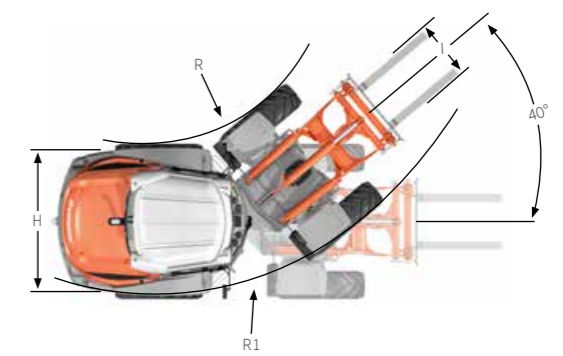
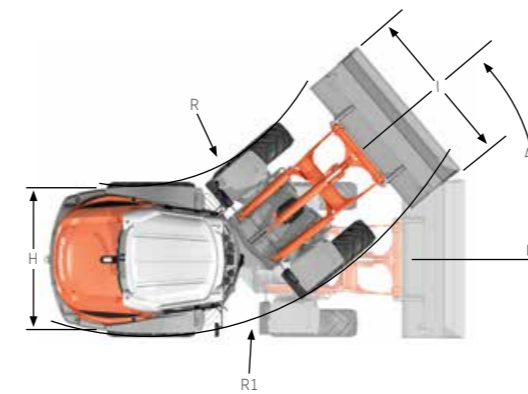
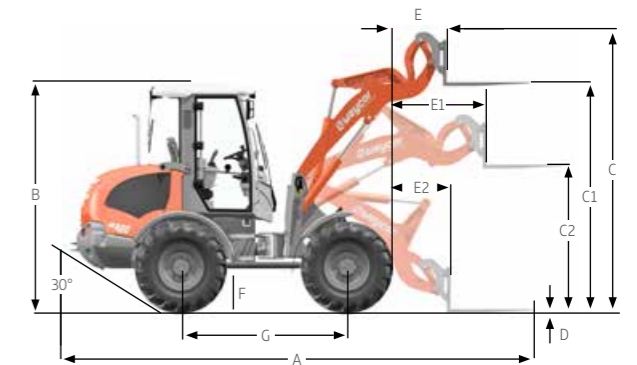
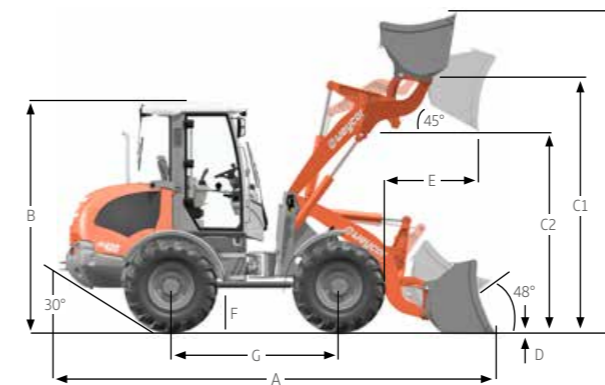
Ausstattung – Serie	
Außenrückspiegel klappbar	
Beheizbare Heckscheibe	
Beidseitiger bequemer Einstieg	
Einhebelbedienung über weycor Joystick	
Fahrbereichsanzeige, Vorwärts-/Rückwärtsfahrt	
Fahrzeugbeleuchtung gem. StVZO	
Individuell verstellbarer Fahrersitz mit positionierbarer rechter Armlehne	
Wasserheizung mit Wärmetauscher und 4-Stufengebläse	
Regulierbare Frontscheibenbelüftung	
Schallisolierte ROPS-Kabine	
Parallel Scheibenwisch- und -waschanlage vorne und hinten	
Sonnenblende, Kleiderhaken, Innenleuchte, Stauraum	
Stufenlos verstellbare Lenksäule	
Wärmeschutzisolierte Panoramaverglasung	
Warnleuchten für Motoröldruck, Motorüberhitzung, Hydrauliköltemperatur, Batterieladung, Feststellbremse, Luftfilterüberwachung	
Zentrales Armaturenbrett mit Anzeigen für Vorglühen, Motortemperatur, Kraftstoffvorrat, Betriebsstundenzähler	
weycor Joystick mit Rändelrad und Schiebeschalter	

Ausstattung – Option	
4. Steuerkreis vorne oder hinten	
Hubarmdämpfung	
Langsamfahreinrichtung	
Schnellläufer 40 km/h	
Verlängertes Hubwerk	
Lastbruchsicherungen	
Anhängerkupplung	
Batterie Hauptschalter	
Sonderlackierungen und Sonderöle	
Korrosionsschutz für den Salzeinsatz	
weycor-Diagnosesystem (ADS) zur Überwachung der Maschinenparameter mit integrierter elektronischer Wegfahrsperre	
Rundumleuchte	
Wegfahrsperre mit Codierstift	
Beheizbare und luftgefederte Fahrersitze	
Klimaanlage, Standheizung	
Radioausstattung	
Schiebefenster für Tür rechts und links	



# TECHNISCHE DATEN

	AR 420 mit Standardschaufel	AR 420 mit Palettengabel
A	5.250 mm	5.550 mm
B	2.689 mm	2.689 mm
C	3.960 mm	3.420 mm
C1	3.165 mm	2.975 mm
C2	2.465 mm	1.365 mm
D	80 mm	60 mm
E	625 mm	460 mm
E1	-	1.195 mm
E2	-	725 mm
F	450 mm	450 mm
G	2.000 mm	2.000 mm
H	1.870 mm	1.870 mm
I	1.970 mm	1.030 mm
R	1.817 mm	1.817 mm
R1	3.715 mm	3.715 mm



Mit Standardschaufel

Mit Palettengabel

Tabelle spezifischer Gewichte in t/m<sup>3</sup>

Bauwirtschaft		Industrie		GALA-BAU, Landwirtschaft			
Beton	1,9	Sand (nass)	2,1	Asche	0,7	Frucht (Mais, Rüben)	0,7
Erde (trocken)	1,5	Sandstein	2,4	Braunkohlebrikett	0,8	Getreide	0,6
Erde (nass)	2,0	Schiefer	2,2	Eisen	7,8	Heu	0,3
Fels (gebrochen)	2,4	Schlamm	2,1	Eisenerz	2,3	Kali	1,1
Granit	1,8	Schotter	1,5	Glasbruch	1,9	Kompost	1,0
Kalkstein	1,6	Streusalz	1,3	Gaskoks	0,4	Mehl	0,5
Kies (trocken)	1,9	Ton	1,6	Holz	0,8	Mergel (nass)	2,3
Kies (nass)	2,1	Zement	1,7	Kohle	1,2	Thomasmehl	2,2
Lehm	1,7	Ziegelstein (gestapelt)	1,8	Papier	0,9	Torf (nass)	1,1
Mörtel	2,2			Schlacke (Sand)	1,0	Torf (trocken)	0,4
Sand (trocken)	1,9			Schlacke (fest)	2,7	Volldünger	1,0



Unsere aktuelle Produktübersicht und weitere spannende Details finden Sie unter: **[www.produkte.weycor.de](http://www.produkte.weycor.de)** oder **[www.weycor.de](http://www.weycor.de)**

Wir behalten uns das Recht vor, Spezifikationen und Ausführungen ohne Vorankündigung zu ändern. Irrtümer können nicht ausgeschlossen werden. Die technischen Angaben beziehen sich ausschließlich auf die Standardversion, die Abbildungen können von der Standardversion abweichen. Nicht alle Produkte sind in jedem Markt erhältlich.

weycor ist eine Marke der ATLAS WEYHAUSEN GMBH.

ATLAS WEYHAUSEN GMBH · D - 27793 Wildeshausen  
Telefon +49 (0) 44 31 - 98 10 · [info@weycor.de](mailto:info@weycor.de) · [www.weycor.de](http://www.weycor.de)

